



ECO robuste avtrekksvifter for bad/våtrom

ECO baderomsvifter er utstyrt med elektromekaniske spjeld som gjør disse **særlig egnet for installasjoner i det vindfulle norske klima.**

Leveres i tre størrelser for tilpasning til romstørrelse, og med et godt utvalg av styringsmuligheter.

Grunnversjonene kan kobles for separat styring av spjeld og motor, og på den måten **benyttes som en tradisjonell lufteventil.**

Alle modellene har driftsikre kulelagermotorer for varig drift.

Eco A er grunnmodellen for automatisk drift med rommets belysning, separat bryter eller annen egnet styringsenhet.

Modellen kan kobles for separat styring av spjeld og motor, slik at den kan benyttes som en kombinert vifte og lufteventil.

Dette krever en 3-leder kabel fremført mellom bryter og vifte.

Eco AB har innebygget 1-polet snortrekksbryter for enkel betjening av start/stopp. Praktisk løsning der viften kobles til rommets belysning.

Eco AHT har en innebygget fuktføler som automatisk starter og stopper viften etter fuktnivå i rommet. Ønsket fuktnivå (40-90%RF) kan enkelt stilles med stilleskrue under viftens frontdeksel. Viften har også en integrert timer for overstyring og forsinket ettergange som kan styres av en ekstern bryter. Dette krever en 3-leder kabel fremført mellom bryter og vifte.

Ettergangstiden kan stilles i området 3-25 min. med stilleskrue under dekslet.



Eco har spjeldet i front og bygger derfor mindre innover i kanalen.

ECO ETC-timer

Til **Eco A** serien kan leveres et timerkort for innbygging i viften. Timeren gir forsinket ettergange som styres med rommets belysning, eller av egen ekstern bryter. Funksjonen krever en 3-leder kabel fremført mellom bryter og vifte. Ettergangstiden kan stilles i området 3-25 min. med stilleskrue under dekslet.

ECO i vindu

Til ECO serien kan det leveres et montagesett for innfesting i glass.

Dette er en løsning som kan være gunstig i rom med vegger som det av forskjellige årsaker er vanskelig å hullbore i.



Montasjeramme innvendig



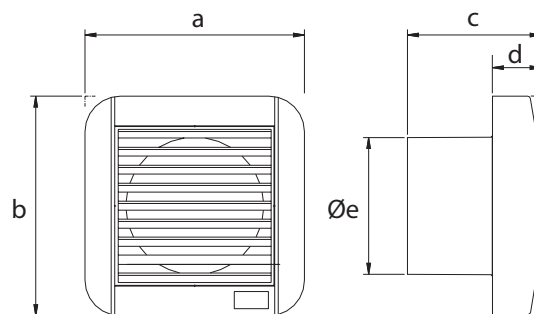
Gitterrist utvendig

Den utvendige gitterristen er påmontert gummipakning for tett og lekkasjefri montering.

Montasjeramme og gitterrist strammes sammen med fire skruer som faller inn i hullet i glasset. Denne innfestingsløsningen hindrer spenninger og brudd i glasset.



Alle **Eco** modellene kan monteres i både vegg og tak.



Type	Kapasitet i m ³ /t frittblåsende	Maks trykk i Pa	Støynivå L _{WA} dB(A), 3m	Effekt i W	Isolasjons- Klasse	Beskyttelses- grad	Mål A i mm.	Mål B i mm.	Mål C i mm.	Mål D i mm.	Mål ØE i mm.	Vekt i kg.
ECO 100	90	27	39	13	II	IP x4	155	155	101	44	97	0,6
ECO 120	170	40	42	15	II	IP x4	180	180	121	51	119	0,8
ECO 150	320	70	49	25	II	IP x4	209	209	137	52	149	1,2

Type	Ei.nummer	Elektromekanisk tilbakeslagsjeld	Separat spjeldstyring over egen bryter	Kulelaget longlife motor	Standard, for ekstern bryter eller styring	Innebygget 1-pol snorbryter	Timer med 3-25 min utkoblingsforsinkelse	Hygrostat 40-90 % RF justerbar innvendig
ECO 100 A	4911120	✓	✓ ¹	✓	✓		✗	
ECO 120 A	4911121	✓	✓ ¹	✓	✓		✗	
ECO 150 A	4911122	✓	✓ ¹	✓	✓		✗	
ECO 100 AB	4911123	✓		✓		✓		
ECO 120 AB	4911124	✓		✓		✓		
ECO 150 AB	4911125	✓		✓		✓		
ECO 100 AHT	4911126	✓		✓			✓ ¹	✓
ECO 120 AHT	4911127	✓		✓			✓ ¹	✓
ECO 150 AHT	4911128	✓		✓			✓ ¹	✓

✓ inkludert ✗ tilleggsutstyr ¹ koblingsvalg